

No. 198 / GER 23 2. Verlängerung

CERTIFICATE OF JUMPING HILL
CERTIFICAT DE CONFORMITE
SCHANZENPROFILBESTÄTIGUNG

Date of issue 16.08.2011
Établi le
Ausgestellt am

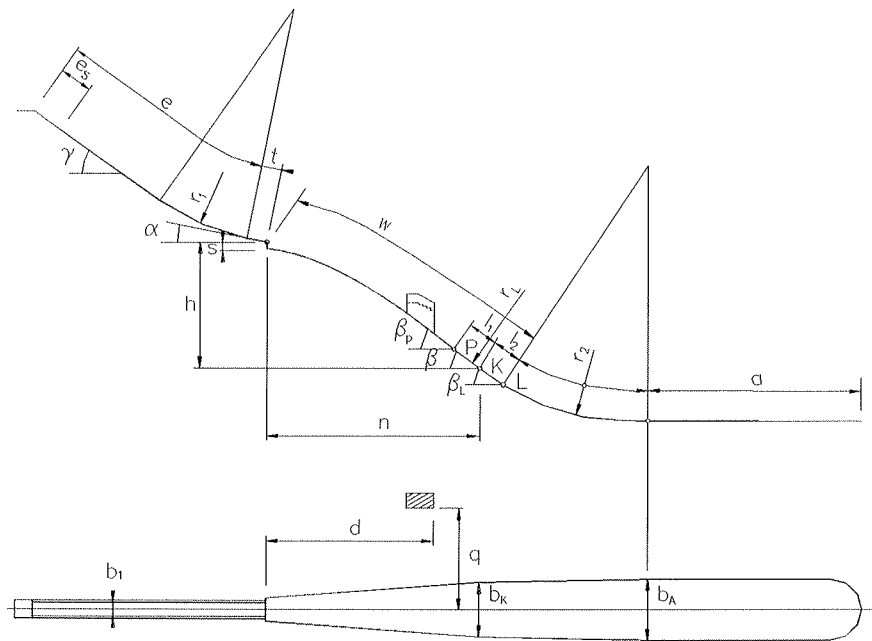
Valid till 31.12.2016
Valable jusqu' au
Gültig bis

Place: Ruhpolding

Name: Toni Plenk

HS = 100 m h/n 0.560

Vo = 23.6 m/s



e = 85.6 m	l_1 = 5.8 m	P = 84.2 m
e_s = 20 m	l_2 = 10 m	K = 90 m
t = 6.25 m	a = 100 m	L = 100 m
γ = 34 °	β_p = 36 °	b_1 = 2.75 m
α = 10.5 ° +/- 0.5	β = 34.5 °	b_K = 17.25 m
r_1 = 82 m	β_L = 31.9 °	b_A = 19.8 m
h = 43.76 m	r_L = 221.5 m	d = 52 m
n = 78.13 m	r_2 = 86.4 m	q = 33 m
s = 2.25 m		

JUMPING HILL APPROVED BY THE FIS
TREMPLEIN HOMOLOGUE PAR LA FIS
DURCH DIE FIS GENEHMIGTE SPRUNGSCHANZE

SUB-COMMITTEE FOR JUMPING HILLS
CHAIRMAN: *Carroll*