

Deutschland Nr: 32 1. Verlängerung
 Landesverband: Skiverband Bayern
 Ort: Ruhpolding
 Schanzennamen: Kleinschanze / Schülerschanze K40

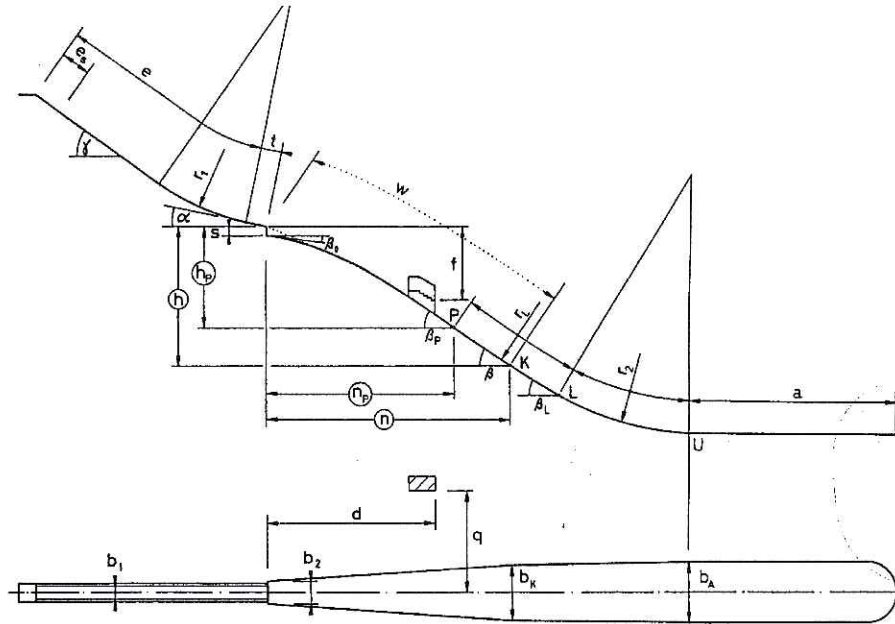
SCHANZENPROFILBESTÄTIGUNG

Ausgestellt am: 10.01.2013

Gültig bis 09.01.2018

W= 40 m

h/n= 0,54



e=	51,00 m	h=	17,90 m	K=	40,00 m
e _s =	7,30 m	n=	33,10 m	b ₁ =	2,75 m
t=	3,20 m	s=	0,90 m	b ₂ =	7,00 m
γ=	35,00 °	a=	70-80,00 m	b _k =	8,70 m
α=	14,00 °	β=	33,50 °	b _a =	9,00 m
r ₁ =	80,00 m	r ₂ =	88,00 m		

- Auflagen:
- Im Sprungbetrieb muss der Auslaufbereich durch ein engmaschiges Netz o.ä. Vor abgehenden Skiern gesichert werden.
 - An der Treppe (zum Sprungrichterturm) im Anlaufbereich müssen an Prallmatten angebracht werden, um an vorstehenden Eisenteilen eine mögliche Verletzungsgefahr auszuschließen.
 - Die IWO- u. DSV-Vorschriften in Ergänzung zu IWO 414 sind einzuhalten.

Durch den DSV genehmigte Sprungschanze:

