

Deutschland Nr: 33 1. Verlängerung
 Landesverband: Skiverband Bayern
 Ort: Ruhpolding
 Schanzennamen: Jugendschanze K65

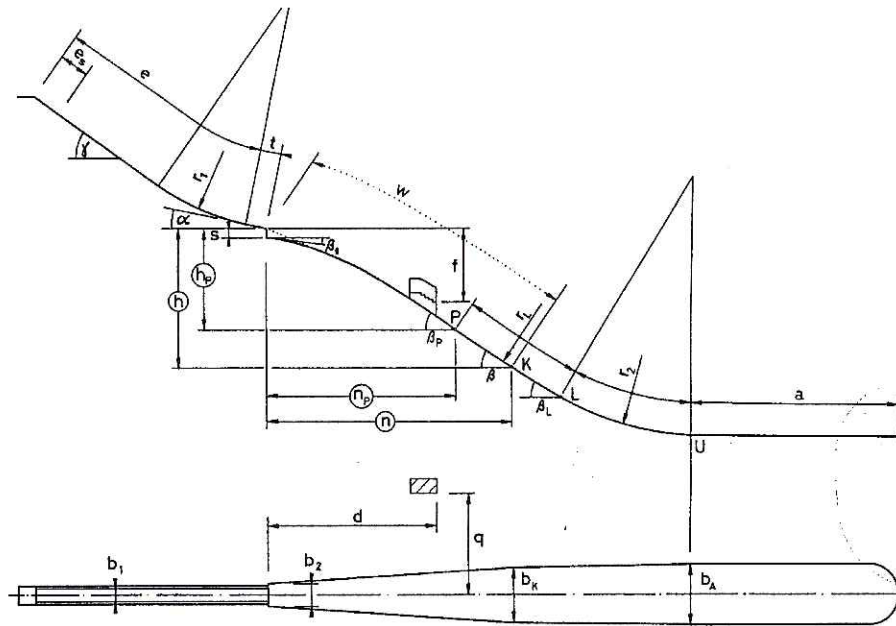
SCHANZENPROFILBESTÄTIGUNG

Ausgestellt am: 10.01.2013

Gültig bis 09.01.2018

W= 65 m

h/n= 0,538



e=	69,00 m	h=	30,35 m	K=	65,00 m
e _s =	6,44 m	n=	56,45 m	b ₁ =	2,75 m
t=	5,70 m	s=	1,20 m	b ₂ =	4,00 m
γ=	35,00 °	a=	90-100 m	b _k =	11,50 m
α=	11,00 °	β=	33,70 °	b _a =	14,00 m
r ₁ =	67,00 m	r ₂ =	85,00 m		

- Auflagen:
- Im Sprungbetrieb muss der Auslaufbereich durch ein engmaschiges Netz o.ä. Vor abgehenden Skiern gesichert werden.
 - Im Auslaufbereich muss die Seitenbande der sprungrichterturm-zugewandten Seite um 15m verlängert werden, um stürzende Springer vor Verletzungen an der Seitenbande der K40-Schanze zu schützen.
 - Die IWO- u. DSV-Vorschriften in Ergänzung zu IWO 414 sind einzuhalten.

Durch den DSV genehmigte Sprungschanze:

